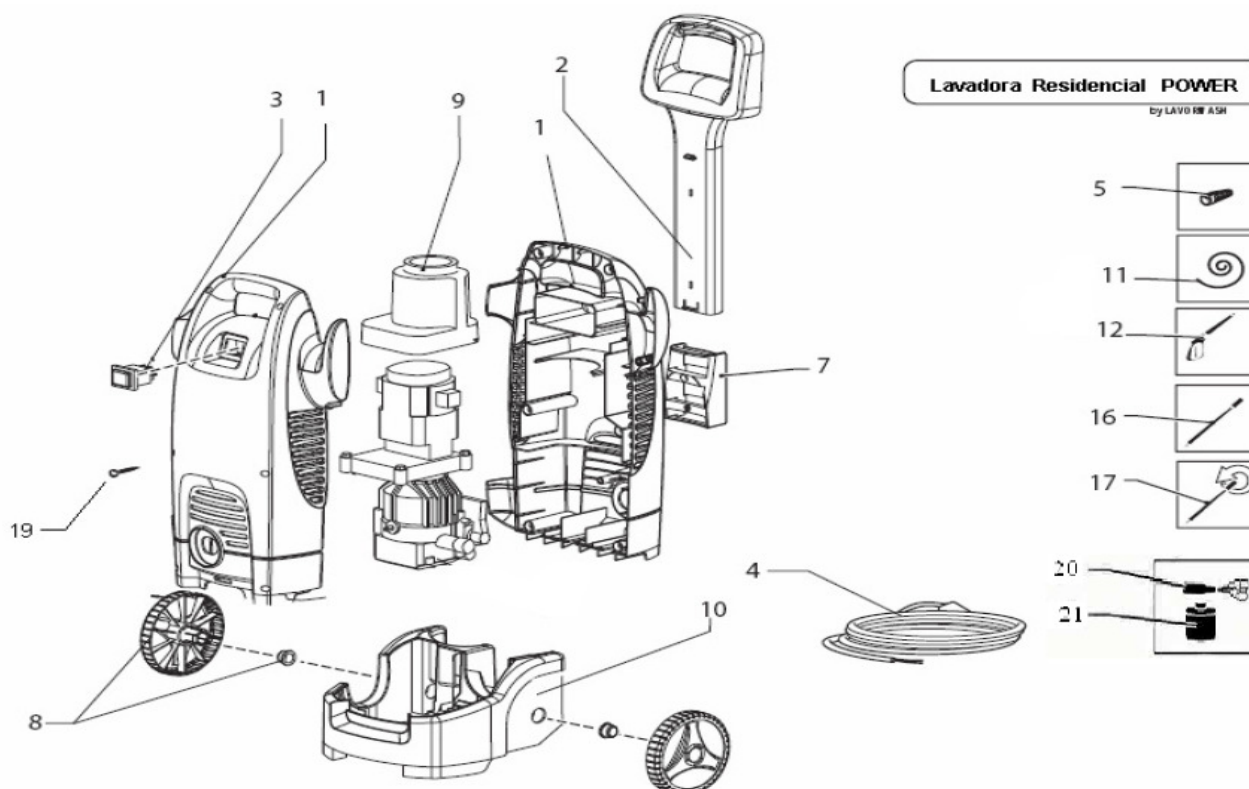
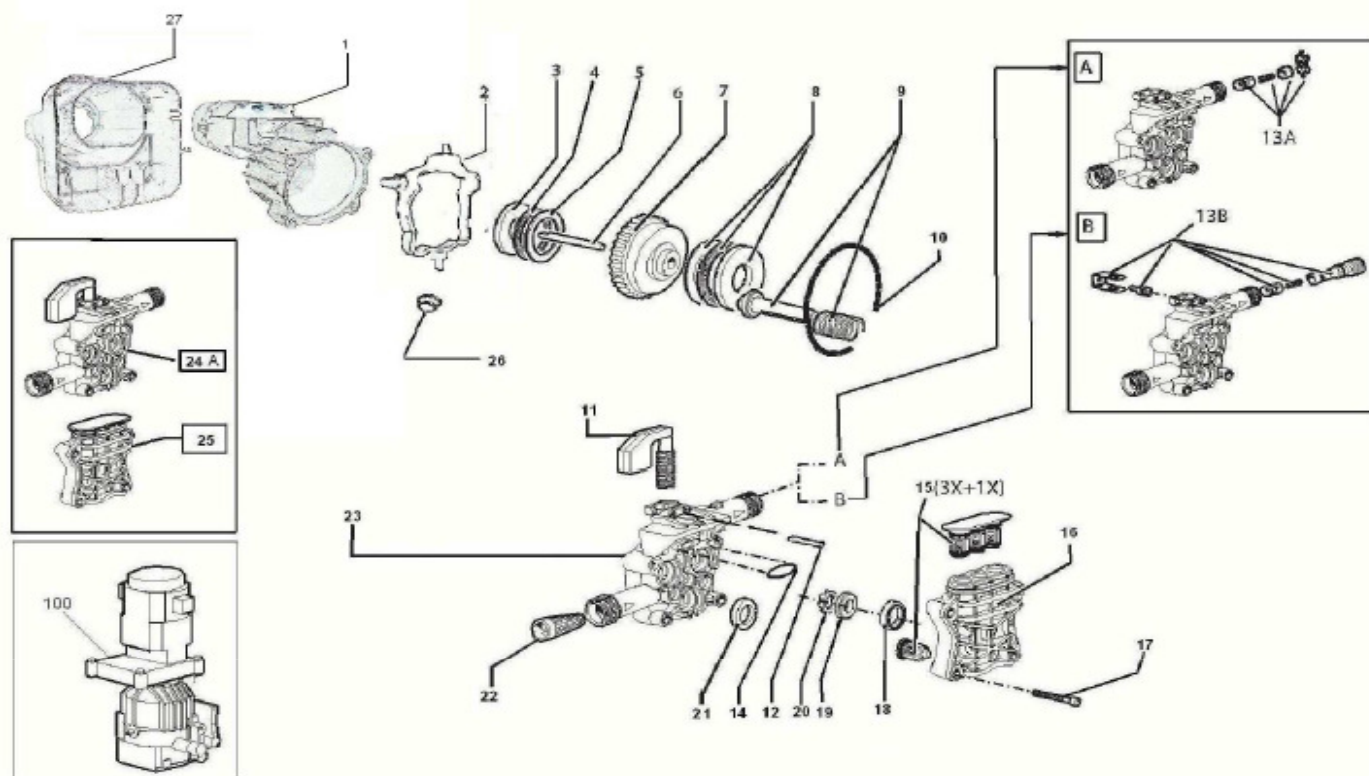


Lavadora Residencial Power



POS.	CODIGO	QUANT.	DESCRIÇÃO
1	4.013.0499	1	CARENAGEM DIREITA / ESQUERDA POWER
2	B4.008.1004	1	ALÇA DO CARRINHO POWER
3	B3.401.0006	1	INTERRUPTOR
4	B4.012.0019		CABO ELETRICO PLAN; 2 X 1,00 2,5 MTS 220V
4	B4.012.0021	1	CABO ELETRICO PLAN; 2 X 1,00 2,5 MTS 127V
5	B4.008.0413	1	FILTRO DE ENTRADA DAGUA
7	B4.008.1005	1	SUPORTE / ENCAIXE DA ALÇA POWER
8	6.005.0241	2	KIT RODA COM BUCHA POWER
9	B4.008.0721	1	DIRECIONADOR DE AR PT 03 POWER
10	4.008.1002	1	BASE CARRINHO POWER
11	4.018.0051	1	MANGUEIRA AP 05 MTS 140 BAR
12	6.001.0067	1	PISTOLA
16	6.002.0279	1	LANÇA S.99
17	6.002.0234	1	LANÇA TURBO (OPCIONAL)
19	B3.002.0012	7	PARAFUSO 4,0 X 25 PHILIPS ZINCADO
20 + 21	B6.009.0002	1	KIT LANÇA ESPUMA

MOTOBOMBA ALUM./ PT12 - PT03 ESCOVA 7645



POS.	CODIGO	QUANT.	DESCRIÇÃO
2	4.008.1164	1	SUPORE / FLANGE P/ FIXAÇÃO MOTOBOMBA
3	4.007.0404	1	PISTA DESLIZAMENTO AXIAL AXK 3552 SPOSS 3.5 PER U76 ESP 00
4	3.001.0024	1	ROLAMENTO AXIAL AS3552 FINA PT 03
5	3.001.0023	1	PISTA ROLAMENTO AXIAL AS3552 FINA PT03
6	4.007.0205	1	PINO 10X70 MOTOR A ESCOVA ESP.04
7	B5.009.9000	1	CAME INCL. 6.10 C/ ENGRENAGEM
8	4.007.0328	1	ROLAMENTO AXIAL ESFERA 35X55X12 PT03 ESP 03
9	6.005.0181	3	KIT PISTAO/ MOLA
10	3.200.0130	1	ORING 67 X 2.50 NBR SH70
11	5.009.0537	1	CONJ.VALV RETENCAO TS PT03 CABO = 510 MM
12	4.007.0314	2	PINO TRAVA STOP PT03
13A	6.005.0281	1	KIT VALVULA DE RETENCAO C/ ANEL TRAVA
13B	6.005.0210	1	KIT VALVULA DE RETENCAO COM BICO INJETOR
14	3.200.0131	1	ORING 17.13X2,62 NBR SH90
15	6.005.0184	1	KIT VALVULA ENTRADA E SAIDA AGUA PT03
16	4.005.0210	1	CABECOTE PARTNER D.12 ALUMINIO PT03
17	4.007.0229	4	PARAFUSO M6 X70 TCEI TRILOBULAR C/ ARRUELA ESP.01
18	3.201.0020	3	RETENTOR DE AGUA D.12X18X15 NBR SH90 BOMBA PLASTICA
19	4.006.0247	3	ANEL APOIO RETENTOR DE AGUA D.12 ALTO ESP.01
20	4.008.0657	3	DISTANCIADOR RASPADOR DE OLEO D.12
21	3.201.0014	3	ANEL RASPADOR DE OLEO D.12X20X5/7
22	B4.008.0413	1	FILTRO ENTRADA AGUA TRAMAFINA
23	4.005.0210	1	CABECOTE PARTNER D.12 ALUMINIO PT03

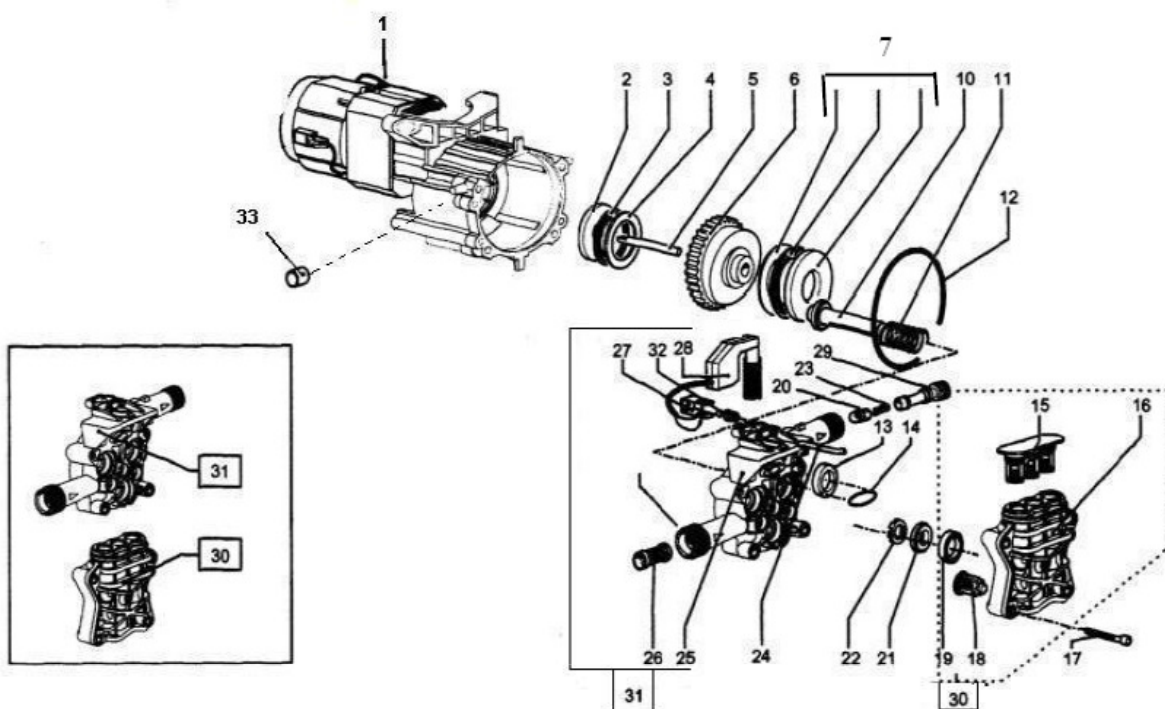
MOTOBOMBA ALUMI. P-12 PT03 ESCOVA 7645

24	5.007.0192	1	CORPO GUIA PISTAO D.12 TS PT03 HOBBY (COMPLETO)
25	5.008.0162	1	CABECOTE PARTNER D.12 ALUMINIO PT03
26	B4.008.0036	4	TAMPAO DE SUPORTE PVC SH70 ESP 04
27	4.008.1172	1	DIRECIONADOR DE AR MOTOR 7645
100	5.001.0643C	1	MOTOBOMBA ALUM/PT12-PT03 ESCOVA 7645 127V/60HZ ASS
100	5.001.0642C	1	MOTOBOMBA ALUM/PT12-PT03 ESCOVA 7645 220V/60HZ ASS

MOTOBOMBA PT0 3 - MOTOR UNIVERSAL

Motobomba PT 03 - Brasil

by LAVORWASH



POS.	CODIGO	QUANT.	DESCRIÇÃO
1	5.009.0591	1	MOTOR A ESCOVA 127V/60HZ - PT 03
1	5.009.0582	1	MOTOR A ESCOVA 220V/60HZ - PT 03
2	4.007.0206	1	PISTA DESLIZAMENTO PISTAO AXK3047
3	3.001.0027	1	ROLAMENTO AXIAL AXK3047 ACO
4	3.001.0028	1	PISTA ROLAMENTO AXIAL AS3047
5	4.007.0205	1	PINO 10X70 MOTOR A ESCOVA ESP 04
6	5.009.0524	1	CAME INCLINADO 7.30 PT03 COM ENGRENAGEM
7	4.007.0328	1	PISTA ROLAMENTO AXIAL AS3552
10	4.007.0248	1	PISTAO D.12 ESP 01
11	4.007.0248	3	PISTA ROLAMENTO AXIAL AS3552
12	3.200.0130	1	ORING 67X2,50 NBR SH70
13	3.201.0014	3	ANEL RASPADOR DE OLEO 12X20X5/7
14	3.200.0131	1	ORING 17,13X2,62 NBR SH90
15	5.009.0535	1	VALVULA DE RETENCAO COM ORING SAIDA CABECOTE PT03
16	4.005.0210	1	CABECOTE D.12 PT03
17	4.007.0320	4	PARAFUSO M6X75 TRILOBULAR
18	5.009.0534	3	VALVULA DE ASPIRACAO CABECOTE PT03
19	3.201.0020	3	RETENTOR DE AGUA
20	5.009.0495	1	CONJUNTO VALVULA RETENCAO PT03
21	4.006.0247	3	ANEL APOIO RETENTOR D.12 ALTO ESP.01
22	4.008.0657	3	DISTANCIADOR RASPADOR DE OLEO D.12
23	4.007.0324	1	MOLA VALVULA RETORNO C/ESPIRA UNICA FIO D.05 ESP1
24	4.007.0314	2	PINO CILINDRICO 3,5X30 ZNT ESP 00
25	4.005.0234	1	CORPO GUIA PISTAO PT 03 S/FURO ESP 00
26	B4.008.0413	1	FILTRO ENTRADA DAGUA

MOTOBOMBA PT 03 MOTOR UNIVERSAL

27	4.007.0315	1	ANEL DE TRAVA GUIA VALVULA PT03 D.13.8 ESP 01
28	5.009.0537	1	VALVULA COMPENSADA TS PT03 COM STOP
29	5.009.0581	1	INJETOR PT03
30	5.008.0182	1	CABECOTE COMPLETO PT03
31	5.007.0192	1	CORPO GUIA PISTAO PT03 COMPLETO
32	5.009.0549	1	VALVULA RETENCAO COM ORING
33	4.008.0036	4	TAMPAO SUPORTE PVC